

## MOTORES PARA ATORNILLAR CON EMBRAGUE SLIP-TRK

SÉRIE ALGS FR - No reversibles  
WATT: 430 / CONSUMO: 600 NI/1'

Ficha de datos  
**ALGS5D FR**



1. Conexión portapuntas estándar 1/4"
2. Zona de toma
3. Ingreso de aire
4. Descarga de aire

### Ficha técnica

Rotación a derechas - Modelo	ALGS5D FR
Rotación a derechas - Código	8604209
Velocidad en vacío - r.p.m.	500
Par max - Nm	11,7
Apriete tornillos	M5-M6
Muelle embrague	Neutro
Grupo embrague	7311143

### Características del formulario

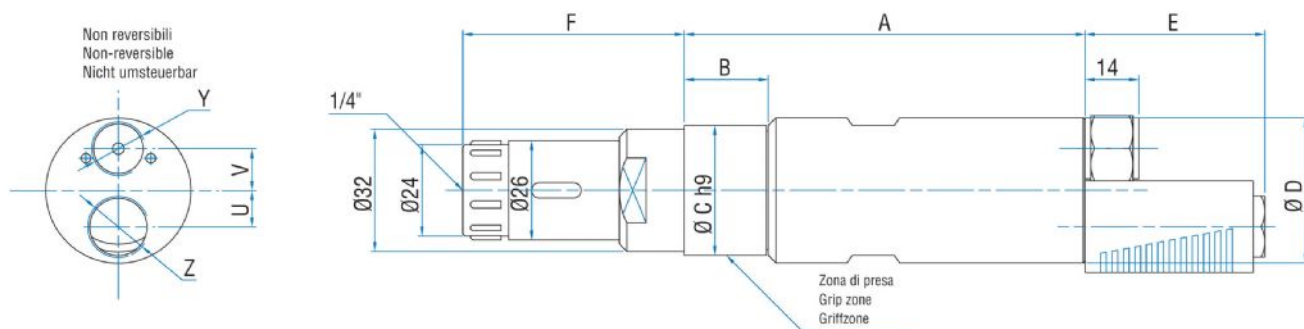
Permiten regular el par de apriete a través de un embrague de acoplamiento.  
Eje salida sin desplazamiento axial (3 mm); sobre pedido, sin desplazamiento.  
Unión portapuntas estándar 1/4" (6,35 mm).

# MOTORES PARA ATORNILLAR CON EMBRAGUE SLIP-TRK

SÉRIE ALGS FR - No reversibles  
WATT: 430 / CONSUMO: 600 NI/1'

Ficha de datos  
**ALGS5D FR**

## Dimensiones totales



Modelo	Código	A	B	C	D	E	F	U	V	Y	Z
ALGS5D FR	8604209	143,5	54	40	42	47	56,9	11	13	1/4"	3/8"